

**Table de cuisson électrique
Elektrische kookplaat
Anafe con encendido eléctrico**

950151 - DE 2 X VET

GUIDE D'UTILISATION	02
HANDLEIDING	18
INSTRUCCIONES DE USO	34



Merci !

Merci d'avoir choisi ce produit HIGHONE.
Choisis, testés et recommandés par ELECTRO DEPOT,
les produits de la marque HIGHONE vous assurent une
utilisation simple, une performance fiable et une qualité
irréprochable.

Grâce à cet appareil, vous savez que chaque utilisation
vous apportera satisfaction.

Bienvenue chez ELECTRO DEPOT.

Visitez notre site Internet : www.electrodepot.fr



A Avant d'utiliser l'appareil

4 Consignes de sécurité

B Aperçu de l'appareil

11 Composants
12 Aperçu de l'appareil
12 Caractéristiques

C Utilisation de l'appareil

13 Installation
13 Branchement électrique de la plaque
14 Utilisation

D Nettoyage et entretien

16 Nettoyage et entretien

E Mise au rebut

17 Mise au rebut de votre ancien appareil

Consignes de sécurité

VEUILLEZ LIRE ATTENTIVEMENT LES INSTRUCTIONS AVANT D'UTILISER L'APPAREIL ET CONSERVEZ-LES POUR POUVOIR LES CONSULTER LORSQUE VOUS EN AUREZ BESOIN.

Consignes générales

- La fabrication de votre appareil de cuisson respecte toutes les normes et réglementations nationales et internationales en vigueur en la matière.
- Les travaux de maintenance et d'entretien doivent être effectués exclusivement par des techniciens qualifiés. Les travaux de réparation et d'entretien effectués par des personnes non qualifiées vous exposent à des dangers. Il est fortement déconseillé de modifier les spécifications de votre appareil de cuisson de quelque manière que ce soit. Evitez de faire des réparations par vous-mêmes au risque d'être victime d'une électrocution.
- Avant l'installation, assurez-vous que les conditions de distribution locale (nature et pression du gaz, tension et fréquence de l'électricité) sont compatibles avec les caractéristiques indiquées sur la plaque signalétique de votre appareil de cuisson. En cas de dommage provoqué par un branchement ou une installation inadaptée, la garantie ne sera pas valide.
- La sécurité électrique de votre appareil de cuisson est garantie si il est branché à une alimentation électrique avec terre, conforme aux normes de sécurité électrique en vigueur. Si vous n'êtes pas sûr de votre installation électrique avec terre, consultez un électricien qualifié.
- **ATTENTION** : votre appareil de cuisson est conçu uniquement pour la cuisson des aliments et il est prévu uniquement pour un usage domestique. Il ne doit absolument pas être utilisé à d'autres

- fins, par exemple, dans un environnement commercial ou pour le réchauffage d'une salle. La responsabilité du fabricant ne saurait être engagée en cas de dommages liés à une utilisation inappropriée, incorrecte, ou négligente
- Cet appareil de cuisson ne doit pas être utilisé par des enfants de moins de 8 ans, ou par des personnes dont les capacités physiques, sensorielles ou mentales sont limitées, ou manquant d'expérience ou de connaissances requises, les empêchant d'utiliser cet appareil de cuisson sans risque lorsqu'ils sont sans surveillance ou en l'absence d'instructions d'une personne responsable leur assurant une utilisation de l'appareil de cuisson sans danger, après une explication des risques auxquels ils s'exposent. Les enfants ne doivent pas jouer avec l'appareil de cuisson. Les opérations de nettoyage et d'entretien effectués par des enfants doivent se faire sous la supervision d'une personne responsable.
 - **AVERTISSEMENT** : pendant l'utilisation, tous les éléments accessibles de votre appareil de cuisson deviennent chauds, et gardent pendant un certain temps leur température élevée, même quand l'appareil de cuisson est arrêté. Ne touchez pas les surfaces chaudes (manettes et poignée du four comprise) et empêchez les enfants de moins de 8 ans d'approcher de l'appareil de cuisson. Il est recommandé de laisser refroidir les parties directement exposées à la chaleur avant de les toucher.
 - **AVERTISSEMENT** : ne laissez pas votre appareil de cuisson sans surveillance lorsque vous faites cuire des matières grasses liquides ou solides, des huiles liquides ou solides. Portées à très haute température, ces matières peuvent prendre feu et engendrer un incendie. **N'ESSAYEZ jamais** d'éteindre avec de l'eau des flammes provenant d'huile en feu, mais éteignez votre appareil de cuisson et

couvrez la casserole ou la poêle avec un couvercle, afin d'étouffer la flamme. Si vous avez une hotte, ne jamais la mettre en route sans surveillance quand vous faites chauffer de l'huile. Ne laissez pas de matière inflammable près de votre appareil de cuisson lorsqu'il fonctionne.

- **AVERTISSEMENT** : risque d'incendie. Ne rangez pas d'objets sur les surfaces de cuisson et ne rangez aucun contenant pressurisé tel que les aérosols, les matériaux inflammables (objets en papier, en plastique et en tissu), dans le tiroir placé sous le four ou sous la plaque de cuisson. Les ustensiles de cuisine en plastique en font également partie (ainsi que les manches d'ustensiles).
- **AVERTISSEMENT** : si votre appareil de cuisson est équipé d'un plan de cuisson en verre (vitro ou induction) et si la surface est fissurée, mettez les manettes sur « 0 » pour éviter un éventuel choc électrique. De même, si des fissures apparaissent sur les plaques électriques,

il est impératif d'arrêter immédiatement l'alimentation électrique afin de prévenir toute électrocution.

- Il est recommandé de ne pas poser d'objets métalliques tels que couteaux, fourchettes, cuillères et couvercles sur les plaques électriques et les dessus en verre vitro, car ils peuvent devenir chauds.
- Si votre appareil de cuisson est équipé d'un couvercle, ce couvercle doit être soulevé avant la mise en fonction des zones de cuisson. Avant de refermer le couvercle, il faut s'assurer que l'appareil de cuisson est bien refroidie. Les couvercles en verre peuvent se casser lorsqu'ils sont chauffés. Éteignez tous les brûleurs avant de fermer le couvercle.
- Votre appareil de cuisson ne doit jamais être branché sur une rallonge, sur une minuterie extérieure, un prise triplite ou un système de commande à distance séparée ou tout autre dispositif qui mettrait l'appareil sous tension

automatiquement.

- Faites attention que les poignées de casseroles soient disposées vers l'intérieur du plan de cuisson, de façon à prévenir les chutes éventuelles.
- Les poignées des casseroles peuvent devenir chauds, attention aux enfants.
- Faites attention aux poignées de la porte du four et aux manettes de commande des zones de cuisson qui peuvent devenir chauds lors de l'utilisation de votre appareil de cuisson.
- N'utilisez pas des produits de nettoyage abrasifs, des crèmes caustiques, des éponges abrasives ou des grattoirs métalliques pour nettoyer tous les éléments de votre appareil de cuisson (verre, émail, inox, plastique et peinture), car cela rayerait les surfaces, et pourrait entraîner l'éclatement des surfaces en verre ou la destruction des autres éléments de votre appareil de cuisson.
- N'utilisez pas de nettoyeurs à vapeur pour nettoyer votre appareil de cuisson.
- Toutes les mesures de

sécurité possibles ont été prises pour garantir votre sécurité. Pour éviter de casser les éléments en verre, vous devez faire attention de ne pas les rayer pendant le nettoyage. Evitez aussi de taper ces surfaces en verre ou de laisser tomber des accessoires dessus, et de monter sur le verre (dans le cas d'un travail au dessus de votre appareil de cuisson).

- Ne faites aucune pression sur le fil électrique (si équipée) lors de l'installation de votre appareil de cuisson.
- Assurez-vous aussi que la câble n'est pas coincé derrière votre appareil de cuisson. Si le câble d'alimentation est endommagé, il doit être remplacé par un câble présentant les mêmes caractéristiques que celui d'origine, et ceci par un technicien qualifié afin d'écartier tout danger.
- En cas d'utilisation d'appareils électriques à proximité de votre appareil de cuisson, faites attention que le câble d'alimentation

de ces appareils ne soit pas en contact avec la surface chaude de votre appareil de cuisson.

Avertissements d'installation

- N'utilisez votre appareil de cuisson que lorsque l'installation est terminée.
- Votre appareil de cuisson doit être installé et mis en service par un technicien qualifié. Le fabricant décline sa responsabilité pour tout dommage résultant d'un mauvais emplacement ou de l'installation de votre appareil de cuisson par un technicien non qualifié.
- Après avoir déballé votre appareil de cuisson, vérifiez soigneusement si celui-ci n'a pas été endommagé pendant le transport. En cas de dommage, ne l'utilisez pas et contactez immédiatement votre Revendeur. Etant donné que les matériaux d'emballage (polystyrène, nylon, agrafes, etc...) peuvent être dangereux pour les enfants, veuillez les rassembler et les éliminer immédiatement (mettez-les dans les

containers spécifiques pour le recyclage)

- Protégez votre votre appareil de cuisson contre les effets atmosphériques. Ne l'exposer pas au soleil, à la pluie, la neige, la poudre, etc.
- Les matériaux entourant l'appareil (meubles) doivent être capables de supporter une température minimale de 100 °C.
- Nous vous conseillons d'avoir un détecteur de fumée installé chez vous, et une couverture anti-feu ou un extincteur tout près de votre appareil de cuisson.

Lors de l'utilisation

- Ne placez pas de matériaux inflammables ou combustibles à proximité de votre appareil de cuisson pendant son fonctionnement.
- Ne laissez pas votre appareil de cuisson sans surveillance lorsque vous faites cuire des matières grasses liquides ou solides, des huiles liquides ou solides. Portées à très haute température, ces matières peuvent prendre feu et engendrer

un incendie. N'ESSAYEZ jamais d'éteindre avec de l'eau des flammes provenant d'huile en feu, mais éteignez votre appareil de cuisson et couvrez la casserole ou la poêle avec un couvercle, afin d'étouffer la flamme.

- Si vous avez une hotte, ne jamais la mettre en route sans surveillance quand vous faites chauffer de l'huile. Ne laissez pas de matière inflammable près de votre appareil de cuisson lorsqu'il fonctionne.
- Toujours poser les ustensiles de cuisson au centre de la zone de cuisson et positionner les poignées de telle sorte qu'elles ne puissent pas gêner ou être attrapées par un enfant.
- N'utilisez pas les zones de cuisson avec des casseroles vides ou sans casseroles.
- Sur les plaques électriques, utilisez uniquement des ustensiles à fond plat.
- Sur les dessus vitro et inductions, ne coupez pas du pain sur le verre. Le plan de travail en verre ne doit pas être utilisé comme surface de travail.

Faites attention de ne pas poser sur la dessus des récipients qui pourraient abîmer le verre. Des récipients ayant des bords tranchants peuvent rayer la surface du dessus et l'endommager. Un conseil, essuyez systématiquement le dessous des casseroles avec un chiffon avant de les poser sur la surface en verre, ceci afin d'enlever des microparticules sous le récipient, qui risqueraient de rayer le verre.

- Sur les dessus vitro, utilisez uniquement des ustensiles à fond plat.
- Sur les dessus induction, utilisez uniquement des ustensiles à fond plat spécifiques pour l'induction (indiqué sous l'ustensile par le Fabricant).
- Il est possible que vous entendiez un petit bruit à la mise en marche d'une zone de cuisson.
- Les utilisateurs qui utilisent un pacemaker implanté, doivent tenir la partie supérieure de leur corps à au moins 30 cm des zones de cuisson à induction allumées.
- Si vous n'avez pas

l'intention d'utiliser votre appareil de cuisson pendant une longue période, nous vous conseillons de le débrancher électriquement. Veillez aussi fermer en même temps le robinet de gaz (pour les appareils de cuisson à gaz).

- Si vous ne vous servez pas pendant un certain temps des vos plaques électriques, il sera nécessaire de mettre un peu d'huile dessus afin d'éviter qu'elles ne rouillent (plaque en fonte).
- Assurez-vous toujours que les manettes de commande de votre appareil de cuisson sont toujours à la position « 0 » lorsque votre appareil de cuisson n'est pas utilisé.
- Une utilisation prolongée de votre appareil de cuisson peut nécessiter une aération supplémentaire, à titre d'exemple l'ouverture d'une fenêtre ou l'augmentation du niveau de la ventilation mécanique si installée.
- **ATTENTION** : les couvercles en verre peuvent se briser sous l'effet de la chaleur.
- Avant de refermez le couvercle, fermez tous

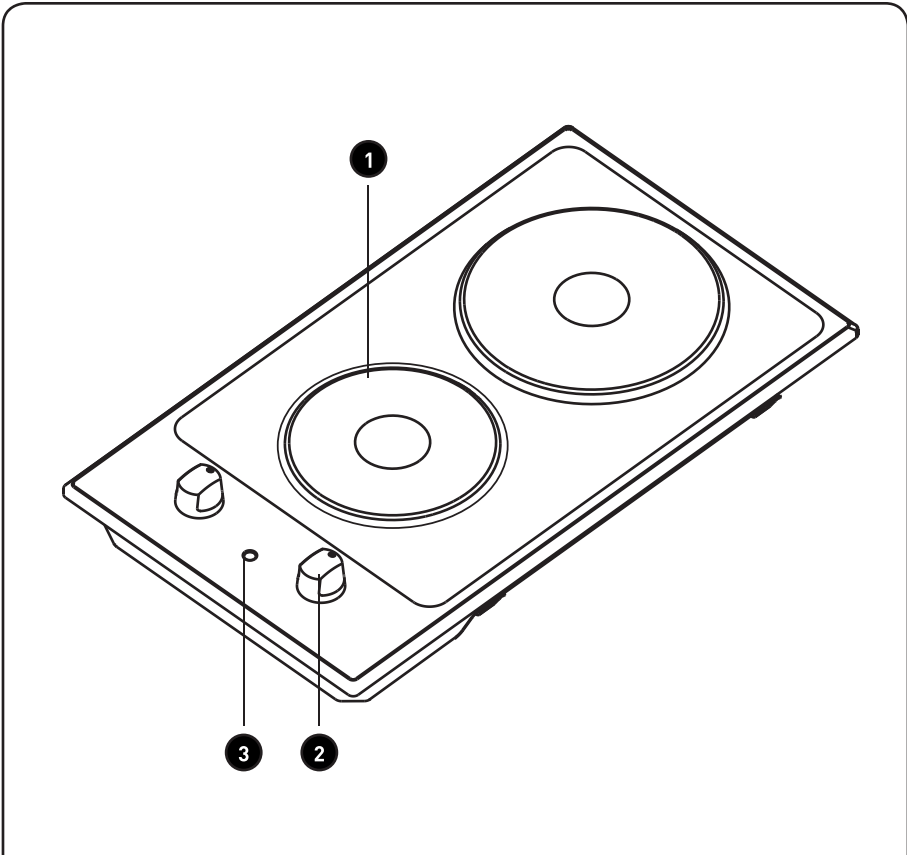
les brûleurs ou zones de cuisson et laissez la surface du plan de cuisson refroidir.

- Ne rangez aucun objets lourds ou inflammables (nylon, sac en plastique, papier, habit...) dans le tiroir placé sous le four. Les ustensiles de cuisine en plastique en font également partie (ainsi que les manches d'ustensiles).
- Ne pas séchez de serviettes, éponges ou vêtements dans ou sur votre appareil de cuisson ainsi que sur la poignée du four.

Pendant le nettoyage et l'entretien

- Arrêtez toujours le fonctionnement de votre appareil de cuisson avant le nettoyage ou l'entretien, en la débranchant, ou en éteignant l'interrupteur principal.
- Ne retirez jamais les boutons de commande pour nettoyer le panneau de commande.

Composants



1 Plaque chauffante électrique

3 Voyant lumineux
Marche/arrêt des plaques
chauffantes électriques

2 Boutons de réglage

Aperçu de l'appareil

- Déballiez l'appareil. Retirez toutes les étiquettes du produit. Veuillez vérifier son exhaustivité et s'il est en bonne condition. Si l'appareil est endommagé ou présente un dysfonctionnement, ne l'utilisez pas et rapportez-le à votre revendeur ou service après-vente.
- Conservez tous les emballages hors de portée des enfants. Il existe un risque d'accident si les enfants jouent avec les matériaux d'emballage.

Caractéristiques

Modèle :	950151 - DE 2 X VET	
Tension d'alimentation :	230 V~, 50 Hz	
Type de plaque de cuisson :	Électrique	
Nombre de zones de cuisson :	2	
Technologie chauffante-1 :	Plaque chauffante	
Taille-1 :	cm	Ø 14,5
Consommation énergétique-1 :	Wh/kg	193,0
Technologie chauffante-2 :	Plaque chauffante	
Taille-2 :	cm	Ø 18,0
Consommation énergétique-2 :	Wh/kg	193,0
Consommation énergétique de la plaque : de cuisson	Wh/kg	193,0

Cette plaque de cuisson est conforme à la norme EN 60350-2

Conseils en matière d'économie d'énergie

Table de cuisson :

- Utilisez des ustensiles de cuisine à fond plat.
- Utilisez des ustensiles de cuisine de taille appropriée.
- Utilisez des ustensiles de cuisine avec couvercle.
- Réduisez la quantité de liquides ou de graisse.
- Lorsque le liquide commence à bouillir, réduisez le réglage.

Installation



AVERTISSEMENT

Le branchement électrique de la plaque doit être effectué par un technicien de service qualifié ou un électricien qualifié, selon les instructions décrites dans ce manuel et les règlements actuels.

- Avant de procéder à l'installation, vérifiez si les conditions de distribution locales et les réglages de l'appareil sont compatibles.
- Les lois, règlements, directives, normes en vigueur dans le pays d'installation doivent être respectées (règles de sécurité, recyclage correct selon les règlements, etc.).

Local d'installation de la plaque encastrable

- Après l'avoir sorti de l'emballage, vérifiez si l'appareil et ses accessoires respectifs ne sont pas endommagés. Si vous suspectez un dommage, abstenez-vous de toute utilisation de l'appareil et contactez immédiatement le magasin où vous avez acheté l'appareil.
- Cette plaque encastrable doit être installée dans le plan de travail de votre cuisine. Elle sera branchée à l'électricité avec la boîte d'interrupteur ci-dessous, spécialement fourni à cet effet.

- Installation et fonctionnement - conformément à ces instructions selon la Loi sur la sécurité des appareils ainsi que les prescriptions et réglementations applicables dans le pays d'installation de la table de cuisson.
- Laissez une ouverture avec les dimensions indiquées.

Murs de proximité	A (mm)	B (mm)
Combustible	60	150
Non-Combustible	125	40

La table de cuisson est équipée d'un dispositif d'étanchéité pour éviter que tout liquide ne s'infilte dans le plan de travail. Appliquez le ruban d'étanchéité autocollant à tous les bords et installez avec soin la table de cuisson dans l'ouverture de sorte que les boutons se trouvent sur la partie avant.

Sécurisez à l'aide des attaches.

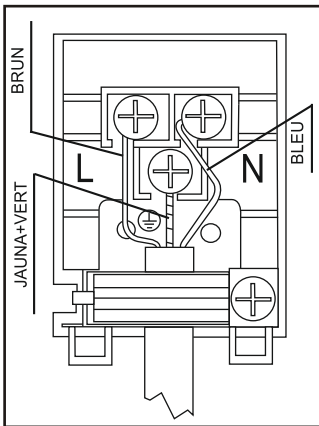
Branchement électrique de la plaque

Avant de procéder au branchement électrique, vérifiez que :

- La capacité de transport du système et la prise sont adaptées à l'alimentation maximum de la table de cuisson.
- La tension indiquée sur la fiche signalétique est la même que la tension d'alimentation.
- Ne pas utiliser de réduction, d'adaptateurs ou de shunts, vous risqueriez de provoquer une surchauffe.

Français

- Le branchement électrique de la table de cuisson encastrable à une source d'alimentation se fait par l'intermédiaire d'un câble situé sur la partie inférieure de la table de cuisson encastrable. L'installation électrique de la résidence et la prise de courant électrique utilisées doivent être mis à la terre et respecter la réglementation en matière de sécurité. La responsabilité du fabricant ne saurait être engagée si l'appareil est installé sans aucun respect des conditions précédemment mentionnées.
- L'appareil peut être destiné à un branchement fixe ou à un cordon d'alimentation.
- Le branchement de l'appareil à une source électrique doit être effectué par un technicien agréé (diagramme de branchement ci-dessous).
- Un disjoncteur avec une ouverture de contact d'au moins 3 mm, puissance 20 A et un type de fonctionnement différentiel doit être installé à l'intérieur du circuit électrique.
- Les tables de cuisson ne sont pas livrées avec un cordon d'alimentation.



Utilisation

Utilisation des plaques chauffantes

Deux types de plaques chauffantes sont disponibles

- Plaque chauffante standard
- Plaque chauffante rapide (qui se distinguent par leur marque rouge).
- Ces plaques sont contrôlées par un contacteur de position **6**.

En réglant le bouton de réglage sur une de ces positions, les plaques chauffantes s'allument. Sous chaque bouton, il y a un petit schéma présentant la plaque chauffante utilisée par chaque bouton.

Un voyant lumineux situé sur le panneau de contrôle indique si l'une des plaques est allumée.

Plaques chauffantes - fonctions

- | | |
|----------|---|
| 0 | Position débranchée |
| 1 | Pour faire fondre du beurre, etc. et chauffer de petites quantités de liquide. |
| 2 | Chauffer des quantités de liquides plus importantes.
Préparer des crèmes et sauces |
| 3 | Décongeler des aliments avant leur cuisson. |
| 4 | Préparer des viandes et des poissons délicats |
| 5 | Rôtir de la viande et des steaks |
| 6 | Bouillir de grandes quantités de liquides pour friture. |

**AVERTISSEMENT**

Lorsque la plaque est utilisée pour la première fois, ou si elle n'a pas été utilisée pendant une période de temps prolongée, vous devez éliminer toute humidité accumulée autour des composants électriques de la plaque en allumant la plaque au minimum pendant près de 20 minutes.

**AVERTISSEMENT**

- Utilisez uniquement des casseroles à fond plat et assez épais.
- Ne jamais utiliser de casseroles de diamètre plus petit que celui de la plaque chauffante.
- Veillez à ce que la base de la casserole soit sèche avant de la placer sur une plaque chauffante. Lorsque la plaque chauffante est allumée, il est important de veiller à ce que la casserole soit correctement centrée sur la plaque.

- Ne faites jamais fonctionner la plaque de cuisson sans ustensiles sur les plaques chauffantes.
- La température des parties exposées peut être élevée lorsque l'appareil est utilisé. C'est pourquoi il est impératif de tenir les enfants et les animaux hors de portée de la plaque pendant et après l'utilisation.
- Si vous découvrez une fissure sur la plaque, éteignez-la immédiatement et faites-la remplacer.
- Pour garantir une longue vie de service, la plaque chauffante doit être nettoyée soigneusement avec les produits de nettoyage appropriés. Pour éviter l'oxydation et conserver l'état des plaques chauffantes, il est recommandé des les frotter légèrement avec un chiffon légèrement imbibé d'huile. Ne pas nettoyer avec des nettoyeurs à vapeur.
- Après utilisation, la plaque chauffante reste très chaude pendant une longue durée. Ne pas la toucher et ne pas placer d'objets dessus.

L'appareil est contrôlé par les manettes de commande.

Le brûleur a été conçu pour fonctionner avec 6 niveaux de chaleur :

1	Conservar la position chaude
2-3	Position de chaleur au niveau bas
4-5-6	Position de cuisson et de chauffage

Nettoyage et entretien**AVERTISSEMENT**

Pour le nettoyage, l'appareil doit être éteint et avoir complètement refroidi.

Parties émaillées

- Afin de les garder comme neuves, nettoyez-les régulièrement avec de l'eau tiède et savonneuse, puis séchez-les avec un chiffon doux. Ne pas les laver lorsqu'elles sont encore chaudes, et ne jamais utiliser de poudres ou matériaux nettoyants abrasifs.
- Ne pas laisser de vinaigre, café, lait, sel, eau, citron, ou jus de tomate en contact prolongé avec les parties émaillées. Si ces résidus ne sont pas enlevés, ils deviennent difficiles à enlever.

Acier inoxydable

- Les parties en acier inoxydable doivent être nettoyées fréquemment avec de l'eau chaude savonneuse et une éponge douce, puis être séchées avec un chiffon doux.
- Ne jamais utiliser de poudres ou matériaux nettoyants abrasifs. Ne pas laisser de vinaigre, café, lait, sel, eau, citron, ou jus de tomate en contact prolongé avec les parties en acier inoxydable. Si ces résidus ne sont pas enlevés, ils deviennent difficiles à enlever.

Mise au rebut de votre ancien appareil

COLLECTE SÉLECTIVE DES DÉCHETS ÉLECTRIQUES ET ÉLECTRONIQUES



Cet appareil comporte le symbole DEEE (Déchet d'équipement électrique et électronique) signifiant qu'en fin de vie, il ne doit pas être jeté aux déchets ménagers, mais déposé au centre de tri de la localité. La valorisation des déchets permet de contribuer à préserver notre environnement.




Nos emballages peuvent faire l'objet d'une consigne de tri. Pour en savoir plus : www.consignesdetri.fr

PROTECTION DE L'ENVIRONNEMENT - DIRECTIVE 2012/19/UE

Afin de préserver notre environnement et notre santé, l'élimination en fin de vie des appareils électriques et électroniques doit se faire selon des règles bien précises et nécessite l'implication de chacun, qu'il soit fournisseur ou utilisateur.



C'est pour cette raison que votre appareil, tel que le signale le symbole  apposé sur sa plaque signalétique ou sur l'emballage, ne doit en aucun cas être jeté dans une poubelle publique ou privée destinée aux ordures ménagères. L'utilisateur a le droit de déposer l'appareil dans un lieu public de collecte procédant à un tri sélectif des déchets pour être recyclé ou réutilisé pour d'autres applications, conformément à la directive.

Bedankt!

Bedankt om voor dit product van HIGHONE gekozen te hebben. De producten van het merk HIGHONE worden gekozen, getest en aanbevolen door ELECTRO DEPOT en verzekeren u een eenvoudig gebruik, een betrouwbare prestatie en een onberispelijke kwaliteit. Dankzij dit toestel weet u dat elk gebruik tevredenstellend zal zijn.

Welkom bij ELECTRO DEPOT.

Bezoek onze website www.electrodepot.be



De gebruiksaanwijzingen kunnen tevens worden geraadpleegd op de website:
<http://www.electrodepot.be>

A

**Alvorens het
apparaat**

20 Veiligheidsinstructies

B

**Overzicht van
het apparaat**

27 Onderdelen
28 Beschrijving van de onderdelen
28 Specificaties

C

**Het apparaat
gebruiken**

29 Installatie
29 Elektrische aansluiting van de kookplaat
30 Gebruik

D

**Reiniging en
onderhoud**

32 Reiniging en onderhoud

E

Verwijdering

33 Afdanken van uw oude machine

Veiligheidsinstructies

LEES DE GEBRUIKSAANWIJZING AANDACHTIG DOOR VOORDAT U HET APPARAAT IN GEBRUIK NEEMT EN BEWAAR DEZE VOOR LATERE RAADPLEGING.

Algemene veiligheidsinstructies

- Uw kooktoestel is gemaakt in overeenstemming met alle geldende nationale en internationale normen en voorschriften.
- Laat onderhouds- en reparatiewerkzaamheden alleen door vakbekwame technici uitvoeren. Onderhouds- en reparatiewerkzaamheden die door een niet-vakbekwame persoon worden uitgevoerd kunnen gevaar opleveren. Het wordt sterk afgeraden om de specificaties van uw kooktoestel aan te passen. Repareer uw toestel niet zelf om het risico op elektrische schokken te vermijden.
- Voordat u het toestel installeert, controleer of de specificaties van uw lokale distributeur (soort en druk van gas, spanning en frequentie van de elektriciteit) overeenstemmen met de specificaties die op het typeplaatje van uw kooktoestel zijn aangegeven. De garantie is ongeldig in geval van schade veroorzaakt door een ongepaste aansluiting of installatie.
- De elektrische veiligheid van uw kooktoestel is alleen gewaarborgd als het op een geaarde elektrische stroomvoorziening, die in overeenstemming met de geldende elektrische veiligheidsvoorschriften is, wordt aangesloten. Als u niet weet of uw elektrische installatie al dan niet van een aarding is voorzien, raadpleeg een vakbekwame elektricien.
- **OPGELET:** Uw kooktoestel is alleen ontworpen voor het koken van levensmiddelen en alleen bestemd voor een huishoudelijk gebruik. Gebruik het niet voor andere doeleinden, bijvoorbeeld, in een commerciële omgeving of voor

het verwarmen van een ruimte. De fabrikant is niet verantwoordelijk voor schade veroorzaakt door een ongepast of verkeerd gebruik of door verzuim.

- Dit apparaat mag niet worden gebruikt door kinderen jonger dan 8 jaar oud of personen met beperkte fysieke, visuele of mentale mogelijkheden, of die een gebrek hebben aan ervaring en kennis, tenzij ze onder toezicht staan of instructies hebben gekregen door een persoon die verantwoordelijk is voor hun veiligheid over het veilig gebruik van het apparaat en de gevaren die het gebruik van het apparaat met zich meebrengt begrijpen. Laat kinderen nooit met het kooktoestel spelen. Kinderen mogen het kooktoestel alleen reinigen en onderhouden onder het toezicht van een bekwame persoon.
- **WAARSCHUWING:** Alle toegankelijke delen van uw kooktoestel worden tijdens de werking zeer warm en blijven zelfs na het uitschakelen van het

apparaat nog enige tijd warm. Raak de warme onderdelen (waaronder de bedieningsknoppen en het handvat van de oven) niet aan en houd kinderen jonger dan 8 jaar uit de buurt van het kooktoestel. Het is aanbevolen om de delen die rechtstreeks aan de warmte blootgesteld worden te laten afkoelen voordat u ze aanraakt.

- **WAARSCHUWING:** Laat uw apparaat niet zonder toezicht achter wanneer u vloeibare of vaste vetten, of vloeibare of vaste oliën verwarmt. Deze stoffen kunnen op een zeer hoge temperatuur vlam vatten en brand veroorzaken. Doof NOOIT vlammen van brandende olie met water, maar zet uw kooktoestel uit en dek de pan met een deksel af om de vlam te doven. Laat uw dampkap nooit zonder toezicht achter wanneer u olie verwarmt. Plaats geen brandbare stoffen in de buurt van uw kooktoestel wanneer in werking.
- **WAARSCHUWING:** Brand-

gevaar. Laat geen voorwerpen op het kookvlak staan en berg geen houders onder druk, zoals spuitbussen, brandbare materialen (voorwerpen van papier, kunststof en doek) in de schuiflade onder de oven of onder de kookplaat op. Keukengerei van kunststof (waaronder de handgrepen) zullen tevens gedeeltelijk smelten.

- **WAARSCHUWING:** Als uw kooktoestel met een glazen kookvlak (vitro of inductie) is uitgerust en het oppervlak is gebarsten, stel de knoppen in op "0" om het risico op elektrische schokken te voorkomen. Als u barsten in de elektrische kookplaat waarneemt, ontkoppel het toestel onmiddellijk van de elektrische voeding om het risico op elektrische schokken te voorkomen.
- Leg geen metaalhoudende voorwerpen zoals messen, vorken, lepels en deksels, op elektrische kookplaten en een oppervlak van vitrokeramisch glas, deze voorwerpen kunnen heet

worden.

- Als uw kooktoestel van een deksel is voorzien, breng het omhoog voordat u het kookvlak in werking stelt. Voordat u het deksel opnieuw dichtdoet, controleer of het kooktoestel voldoende is afgekoeld. Glazen deksels kunnen barsten als ze worden verwarmd. Doof alle branders voordat u het deksel dichtdoet.
- Sluit uw kooktoestel nooit aan op een verlengsnoer, een externe timer, een verdeelstekker of een afzonderlijk op afstand bediend systeem of andere voorziening die het apparaat automatisch onder stroom zet.
- Richt de handvatten van de gebruikte pannen naar de binnenkant van het kookvlak om mogelijk vallen van de pannen te voorkomen.
- De handvatten van de pannen kunnen warm worden, houd kinderen uit de buurt.
- Opgelet, de handgreep van de ovendeur en de bedieningsknoppen van het kookvlak kunnen tijdens de werking van uw kooktoestel zeer warm worden.

- Gebruik geen agressieve schoonmaakmiddelen, schuurmiddelen, schuursponsjes of metalen sponsjes om de onderdelen van uw kooktoestel (glas, email, RVS, kunststof en verf) te reinigen, het oppervlak kan krassen oplopen en kan het barsten van het glazen oppervlak of het beschadigen van andere onderdelen van uw kooktoestel veroorzaken.
- Gebruik geen stoomreiniger om uw kooktoestel schoon te maken.
- Alle mogelijke veiligheidsmaatregelen zijn genomen om uw veiligheid te waarborgen. Om het barsten van de glazen onderdelen te voorkomen, zorg dat u tijdens het reinigen geen krassen maakt. Tik tevens niet op deze glazen oppervlakken, laat er geen voorwerpen op vallen en sta niet op het glas (in geval u een werkzaamheid boven uw kooktoestel dient uit te voeren)
- Oefen geen druk op het elektrische snoer (indien voorzien) uit tijdens het installeren van uw kooktoestel.
- Zorg dat het snoer niet aan de achterkant van uw kooktoestel wordt verpletterd. Als het snoer beschadigd is, laat het vervangen door een snoer met identieke eigenschappen. Laat dit doen door een vakbekwame technicus om elk gevaar te voorkomen.
- Als er elektrische apparaten in de buurt van uw kooktoestel worden gebruikt, let op dat het snoer van deze apparaten niet met een warm oppervlak van uw kooktoestel in aanraking komt.

Waarschuwingen tijdens de installatie

- Gebruik uw kooktoestel pas wanneer de installatie is beëindigd.
- Laat uw apparaat door een vakbekwame technicus installeren en opstellen. De fabrikant is niet verantwoordelijk voor schade veroorzaakt door een verkeerde plaatsing of installatie van uw kooktoestel door een onbekwame technicus.
- Na het uitpakken van uw kooktoestel, controleer grondig of het tijdens het transport geen schade heeft opgelopen. In geval van schade, gebruik het toestel niet en neem onmiddellijk contact op met uw handelaar. Opgelet, verpakkingsmateriaal (polystyreen, nylon, nietjes, etc.) kan gevaar opleveren bij kinderen. Gooi ze onmiddellijk weg (doe dit op een milieuvriendelijke manier).
- Bescherm uw kooktoestel tegen ongunstige weersomstandigheden. Stel het niet bloot aan direct zonlicht, regen, sneeuw, stof, etc.

- De materialen rond het apparaat (meubilair) moeten bestand zijn tegen een temperatuur van minstens 100 °C.
- We bevelen tevens aan om een rookdetector in de ruimte te installeren en een blusdeken of brandblusapparaat in de buurt van uw kooktoestel te plaatsen.

Tijdens gebruik

- Plaats geen brandbare of explosieve materialen in de buurt van het kooktoestel wanneer in werking.
- Laat uw apparaat niet zonder toezicht achter wanneer u vloeibare of vaste vetten, of vloeibare of vaste oliën verwarmt. Deze stoffen kunnen op een zeer hoge temperatuur vlam vatten en brand veroorzaken. Doof NOOIT vlammen van brandende olie met water, maar zet uw kooktoestel uit en dek de pan met een deksel af om de vlam te doven.
- Laat uw dampkap nooit zonder toezicht achter wanneer u olie verwarmt. Plaats geen brandbare stoffen in de buurt van uw

kooktoestel wanneer in werking.

- Plaats het kookgerei altijd in het midden van het kookvlak en richt de handgrepen altijd op een dergelijke wijze zodat kinderen er niet aan kunnen.
- Gebruik het kookvlak niet met een lege pan of zonder pan.
- Voor elektrische kookplaten, gebruik alleen kookgerei met een platte bodem.
- Op een vitrokeramische of inductiekookplaat, snij geen brood op het glas. Gebruik het glazen oppervlak niet als een aanrecht. Plaats geen kookgerei op de kookplaat die het glas kunnen beschadigen. Kookgerei met een scherpe rand kunnen het oppervlak krassen en beschadigen. Het is aanbevolen om de onderkant van pannen altijd met een doek schoon te vegen voordat u ze op het glazen oppervlak plaatst, dit verwijdert eventuele microdeeltjes die krassen op het glas kunnen veroorzaken.
- Voor vitrokeramische

kookplaten, gebruik alleen kookgerei met een platte bodem.

- Voor inductiekookplaten, gebruik alleen kookgerei met een platte bodem specifiek voor inductie (is aan de onderkant van het kookgerei door de fabrikant aangegeven).
- Het is mogelijk dat u tijdens het inschakelen van een kookvlak een bepaald geluid hoort.
- Personen met een pacemaker moeten met hun bovenlichaam op een afstand van minstens 30 cm van een ingeschakeld inductiekookplaat blijven.
- Als u uw kooktoestel gedurende een lange periode niet zult gebruiken, bevelen we aan om het toestel van de voeding te ontkoppelen. Draai tevens de gaskraan dicht (voor kooktoestellen die op gas werken).

- Als u uw elektrische kookplaat gedurende een bepaalde periode niet zult gebruiken, breng een beetje olie op de bovenkant aan om roestvorming tegen te gaan (kookplaat van gietijzer).
- Controleer altijd of de bedieningsknoppen van uw kooktoestel zich in de stand "0" bevinden wanneer u uw toestel niet gebruikt.
- Een langdurig gebruik van uw kooktoestel kan een extra ventilatievoorziening vereisen, bijv. door een venster te openen of uw mechanische dampkap op een hogere stand te zetten, indien voorzien.
- **OPGELET:** Glazen deksels kunnen door de warmte barsten.
- Voordat u het deksel dichtdoet, zet alle branders of kookvelden uit en laat het kookvlak voldoende afkoelen.
- Berg geen zware of brandbare voorwerpen (nylon, plastic tassen, papier, kleding,...) in de lade onder de oven op. Keukengerei van kunststof (waaronder de

handgrepen) zullen tevens gedeeltelijk smelten.

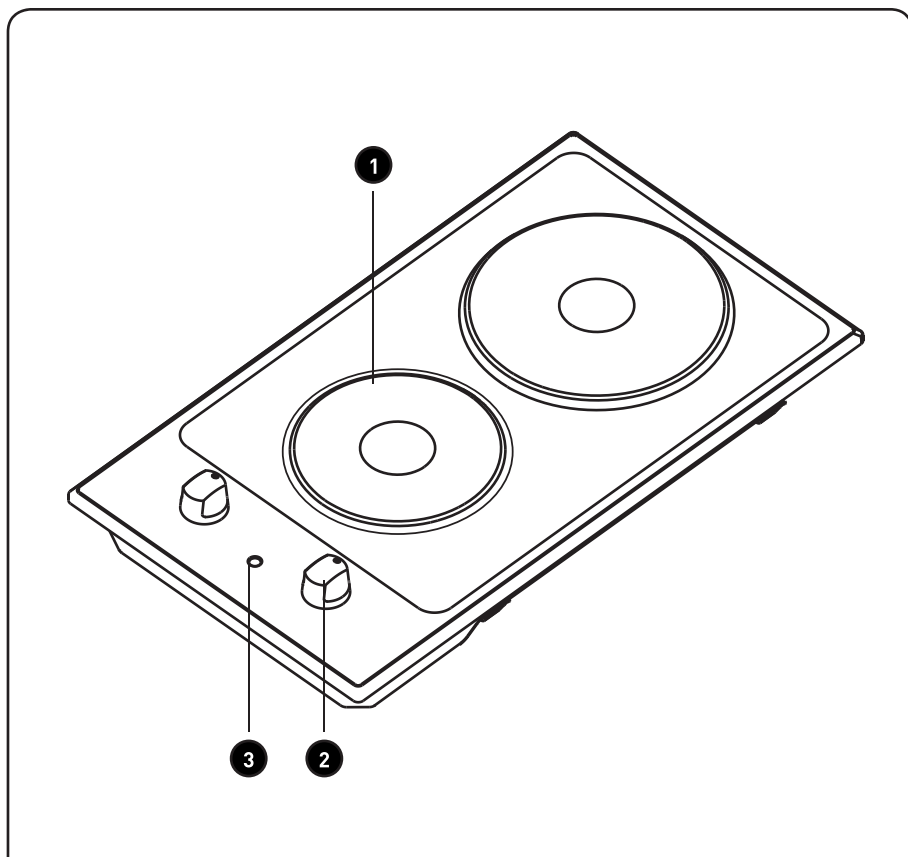
- Droog geen servetten, sponsen of kleding in of boven uw kooktoestel of op de handgreep van de oven.

Reiniging en onderhoud

- Voor reiniging of onderhoud, schakel uw kooktoestel uit en haal de stekker uit het stopcontact of schakel de hoofdschakelaar uit.
- Haal de bedieningsknoppen nooit af om het bedieningspaneel te reinigen.

Onderdelen

Nederlands



1 Elektrische kookplaat

2 Bedieningsknoppen

3 Controlelampje
De elektrische kookplaten in-/uitschakelen

Beschrijving van de onderdelen

- Haal het apparaat uit de verpakking. Verwijder alle labels van het product. Controleer of alle onderdelen geleverd zijn en zich in een goede staat bevinden. Als het apparaat beschadigd is of een storing treedt op, gebruik het apparaat niet en breng het terug naar uw handelaar of een servicecentrum.
- Houd de verpakking buiten het bereik van kinderen. Er is risico op een ongeval als kinderen met de verpakking spelen.

Specificaties

Model:	950151 - DE 2 X VET	
Voedingsspanning:	230 V~, 50 Hz	
Type kookplaat:	Elektrisch	
Aantal kookzones:	2	
Warmtetechnologie-1:	Warmteplaat	
Grootte-1:	cm	Ø 14,5
Energieverbruik-1:	Wh/kg	193,0
Warmtetechnologie-2:	Warmteplaat	
Grootte-2:	cm	Ø 18,0
Energieverbruik-2:	Wh/kg	193,0
Energieverbruik van kookplaat:	Wh/kg	193,0

Deze kookplaat is in overeenstemming met de norm EN 60350-2

Energiebesparingstips

Kookvlak:

- Gebruik kookgerei met een platte bodem.
- Gebruik kookgerei van een gepaste grootte.
- Gebruik kookgerei met een deksel.
- Beperk de hoeveelheid vloeistof of vet.
- Eenmaal de vloeistof aan de kook is gebracht, stel op een lagere stand in.

Installatie



WAARSCHUWING

De elektrische aansluiting van de kookplaat moet door een vakbekwame technicus of elektricien worden uitgevoerd, dit in overeenstemming met de instructies die in deze handleiding zijn vermeld en de geldende voorschriften.

- Voordat u het apparaat installeert, controleer of de lokale distributievoorwaarden overeenstemmen met de instellingen van het apparaat.
- Leef alle wetten, reglementen, richtlijnen en normen na die in het land, waar het apparaat geïnstalleerd zal worden, van kracht zijn (veiligheidsvoorschriften, juiste recyclage volgens de reglementen, etc.).

Ruimte waar de inbouwkeukplaat geïnstalleerd zal worden

- Na het uitpakken van het apparaat, controleer of het apparaat en het toebehoren niet beschadigd zijn. Als u schade opmerkt, gebruik het apparaat niet en neem onmiddellijk contact op met de winkel waar u dit apparaat hebt gekocht.
- Deze inbouwkeukplaat moet in het aanrecht van uw keuken worden geïnstalleerd. Sluit het apparaat aan op de elektriciteit met behulp van onderstaande schakeldoos, die specifiek voor dit doeleinde is meegeleverd.

- Installatie en werking - in overeenstemming met deze instructies en volgens de Wet op de veiligheid van apparaten en de voorschriften en reglementen die van kracht zijn in het land waar het kookvlak geïnstalleerd zal worden.
- Laat een opening volgens de aangegeven afmetingen.

Aangrenzende muren	A (mm)	B [mm]
Brandbaar	60	150
Niet-brandbaar	125	40

Het kookvlak is voorzien van een afdichting om te vermijden dat er vloeistof in het aanrecht indringt. Breng de waterdichte kleefband aan op alle randen en installeer het kookvlak voorzichtig in de opening. Zorg dat de knoppen zich aan de voorkant bevinden.

Zet vast met de bevestigingen.

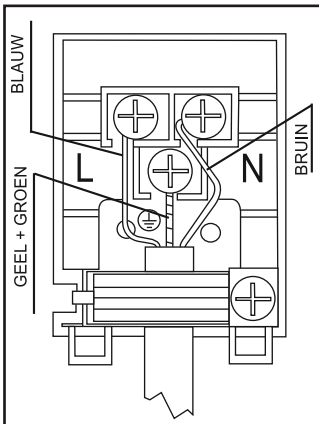
Elektrische aansluiting van de kookplaat

Voordat u het apparaat op de elektriciteit aansluit, controleer of:

- Het vermogen van het elektriciteitsnet en het stopcontact geschikt zijn voor de maximale voeding van het kookvlak.
- De spanning die op het typeplaatje is aangegeven overeenstemt met de netspanning.
- Maak geen gebruik van reduceerelementen, adapters of shunts om risico op oververhitting te voorkomen.

Nederlands

- Sluit de inbouwkookplaat op een voedingsbron aan met behulp van een kabel die zich op het onderste deel van de inbouwkookplaat bevindt. De elektrische installatie van de woning en het gebruikte elektrisch stopcontact moeten op de aarding zijn aangesloten en de reglementering inzake veiligheid naleven. De fabrikant wijst alle verantwoordelijkheid van zich af in geval het apparaat niet volgens bovenstaande voorwaarden is geïnstalleerd.
- Het apparaat kan zowel met een vaste aansluiting als een snoer werken.
- Het aansluiten van het apparaat op de elektriciteit moet door een vakbekwame technicus worden uitgevoerd (onderstaand aansluitschema).
- Een aardlekschakelaar met een contactopening van minstens 3 mm en een vermogen van 20 A moet binnen de elektrische schakelkring worden geïnstalleerd.
- De kookvlakken worden zonder snoer geleverd.



Gebruik

De kookplaten gebruiken

Er zijn twee soorten kookplaten beschikbaar.

- Standaard kookplaat
- Snelle kookplaat (dit wordt aangegeven door een rode stip)
- Deze kookplaten worden geregeld door een knop met 6 standen.

De kookplaat wordt ingeschakeld zodra de knop op een van deze standen wordt ingesteld. Onder elke knop bevindt zich een kleine tekening om aan te geven welke kookplaat het betreft.

Een controlelampje op het bedieningspaneel geeft aan of een van de kookplaten ingeschakeld is.

Kookplaten - Functies

0	Uitgeschakeld
1	Boter smelten, etc. en een kleine hoeveelheid vloeistof opwarmen.
2	Een grotere hoeveelheid vloeistof opwarmen. Room en sauzen bereiden.
3	Levensmiddelen voor de bereiding ontdooien.
4	Delicaat vlees of vis bereiden.
5	Vlees of steak braden.
6	Een grote hoeveelheid vloeistof om te frituren aan de kook brengen.



WAARSCHUWING

Als de kookplaat in gebruik wordt genomen of als u het gedurende een lange periode niet hebt gebruikt, verwijder het opgehoopte vocht rond de elektrische delen van de kookplaat door het gedurende minstens 20 minuten in te schakelen.



WAARSCHUWING

- Gebruik alleen pannen met een platte en voldoende dikke bodem.
- Gebruik nooit pannen met een kleinere diameter dan deze van het kookveld.
- Zorg dat de bodem van de pan droog is voordat u deze op het kookveld plaatst. Eenmaal de kookplaat is ingeschakeld, controleer of de pan juist in het midden van de kookveld is geplaatst.

- Gebruik het kookvlak nooit wanneer er geen pannen op de kookplaten zijn geplaatst.
- De temperatuur van de blootgestelde oppervlakken kan hoog oplopen als het apparaat in gebruik is. Het is aldus belangrijk om kinderen en dieren uit de buurt van de kookplaat te houden tijdens en na gebruik.
- Als u een barst op de kookplaat waarneemt, schakel de kookplaat onmiddellijk uit en laat het vervangen.
- Voor een lange levensduur van uw kookplaat, reinig het grondig met de gepaste reinigingsmiddelen. Om roestvorming te vermijden en de kookplaten in een goede staat te houden, is het aanbevolen om deze lichtjes in te wrijven met een doek geweekt in een beetje olie. Reinig het niet met een stoomreiniger.
- De kookplaat blijft na gebruik gedurende een lange periode zeer warm. Raak ze niet aan en plaats geen voorwerpen op de kookvelden.

Het apparaat wordt geregeld door bedieningsknoppen.

De brander is ontworpen om op 6 verschillende warmtestanden te werken:

1	Warm houden-stand
2-3	Lage warmte-stand
4-5-6	Bak- en verwarmingsstand

**Reiniging en
onderhoud****WAARSCHUWING**

Schakel het apparaat uit en laat het volledig afkoelen voordat u het apparaat reinigt.

Geëmailleerde delen

- Om deze delen in een perfecte staat te houden, maak ze regelmatig schoon met lauw zeepwater en droog vervolgens met een zachte doek. Maak ze niet schoon met warm water en gebruik nooit schuurpoeders of agressieve schoonmaakmiddelen.
- Laat geen azijn, koffie, melk, zout, water, citroen of tomatensap gedurende een lange periode op de geëmailleerde delen achter. Deze resten zijn na een lange periode moeilijk te verwijderen.

Roestvrij staal

- Maak de roestvrijstalen delen regelmatig schoon met warm zeepwater en een zachte spons, en droog vervolgens met een zachte doek.
- Gebruik nooit schuurpoeders of agressieve schoonmaakmiddelen. Laat geen azijn, koffie, melk, zout, water, citroen of tomatensap gedurende een lange periode op de roestvrijstalen delen achter. Deze resten zijn na een lange periode moeilijk te verwijderen.

Afdanken van uw oude machine

SELECTIEVE INZAMELING VAN ELEKTRISCH EN ELEKTRONISCH AFVAL



Dit toestel is voorzien van het DEEE-symbool, wat betekent dat het niet bij het huishoudelijke afval gegooid mag worden op het einde van zijn levensduur, maar dat het naar een recyclagecentrum voor elektrische en elektronische huishoudtoestellen gebracht dient te worden. Wanneer u versleten huishoudtoestellen recycleert, levert u een aanzienlijke bijdrage tot de bescherming van ons milieu.

BESCHERMING VAN HET MILIEU - RICHTLIJN 2012/19/EU

Wanneer u versleten elektrische en elektronische apparaten recycleert, levert u een aanzienlijke bijdrage tot de bescherming van ons milieu en onze gezondheid. Dit dient echter wel te gebeuren volgens bepaalde regels en vraagt de betrokkenheid van zowel leverancier als consument.



Daarom is uw toestel voorzien van het symbool  dat op het typeplaatje of op de verpakking aangebracht werd, in geen geval in een openbare of privévuilnisbak voor huishoudelijk afval gooien. De gebruiker heeft het recht om het toestel naar openbare inzamelpunten voor selectieve afvalverwerking te brengen zodat het toestel gerecycleerd of opnieuw gebruikt kan worden voor toepassingen conform de richtlijn.

¡Muchas gracias!

Muchas gracias por haber elegido nuestro producto HIGHONE. Seleccionado, testado y recomendado por ELECTRO DEPOT. Los productos de la marca HIGHONE le garantizan una facilidad de uso, un rendimiento eficaz y una calidad impecable.

Con este dispositivo puede estar seguro de que siempre quedará satisfecho al utilizarlo.

Bienvenido a ELECTRO DEPOT.

Visite nuestra página web: www.electrodepot.es



El manual se puede consultar en el sitio web de <http://www.electrodepot.es>

A**Antes de empezar**

36 Indicaciones de seguridad

B**Descripción del dispositivo**43 Lista de partes
44 Descripción del dispositivo
44 Especificaciones técnicas**C****Uso del dispositivo**45 Instalación
45 Conexión eléctrica de la placa
46 Uso**D****Mantenimiento y limpieza**

48 Mantenimiento y limpieza

E**Eliminación**

49 Desecho de su dispositivo obsoleto

Indicaciones de seguridad

POR FAVOR, LEA ESTE MANUAL CON DETENIMIENTO ANTES DE UTILIZAR EL DISPOSITIVO Y CONSÉRVELO PARA SU USO EN FUTURAS OCASIONES.

Información general

- La fabricación de la placa de cocción cumple con todas las normas y regulaciones nacionales e internacionales vigentes en la materia.
- Las tareas de mantenimiento solo deben ser realizadas por técnicos profesionales. Las tareas de reparación y mantenimiento realizadas por personas no profesionales pueden suponer un peligro. No es aconsejable modificar las especificaciones de la placa de cocción de cualquier forma. Evite realizar las reparaciones por sí mismo para evitar descargas eléctricas.
- Antes de la instalación, compruebe que las condiciones de distribución local (naturaleza y presión del gas, tensión y frecuencia de la electricidad) son compatibles con las características indicadas en la placa de datos de la placa de cocción. En caso de daños provocados por una conexión o instalación no apta, la garantía no será válida.
- Se garantiza la seguridad eléctrica de la placa de cocción si está conectada a una fuente de alimentación con toma de tierra, conforme a las normas de seguridad eléctrica en vigor. Si no está seguro de si la instalación tiene tierra, consulte con un electricista profesional.
- **ATENCIÓN:** la placa de cocción solo se ha diseñado para la cocción de los alimentos y para un uso doméstico exclusivamente. No debe usarse para otros fines tales como en un entorno comercial o para calentar una habitación. El

fabricante no se responsabiliza de los daños provocados por un uso inadecuado, incorrecto o negligente del aparato.

- Este aparato de cocción no debe ser usado por menores de 8 años, ni por personas con las capacidades físicas, sensoriales o mentales limitadas, o con falta de experiencia o conocimientos necesarios, que les impidan usar esta placa de cocción sin riesgo cuando no estén bajo supervisión o en ausencia de instrucciones por parte de una persona responsable que les garantice un uso seguro de la placa de cocción, después de una explicación de los riesgos a los que se exponen. Los niños no deben jugar con la placa de cocción. Las operaciones de limpieza y mantenimiento realizadas por niños deben hacerse bajo la supervisión de una persona responsable.
- **ADVERTENCIA:** durante el uso, todos los elemen-

tos accesibles de la placa de cocción se calientan y conservan la temperatura elevada durante un tiempo, aunque la placa esté apagada. No toque las superficies calientes (asas y tirador del horno incluidos) y evite que los menores de 8 años se acerquen a la placa de cocción. Deje enfriar las partes expuestas directamente al calor antes de tocarlas.

- **ADVERTENCIA:** no deje la placa de cocción sin vigilancia si cocina grasa o aceites líquidos o sólidos. A temperaturas muy altas, estos productos pueden inflamarse y provocar un incendio. NUNCA intente apagar con agua las llamas provocadas por aceite; apague la placa de cocción y tape la olla o la sartén con una tapa para sofocar la llama. Si dispone de una campana extractora, nunca la encienda sin vigilancia cuando se calienta el aceite. No deje materiales inflamables cerca de la

placa de cocción durante su funcionamiento.

- **ADVERTENCIA:** peligro de incendio. No guarde objetos en las superficies de cocción ni guarde ningún contenido presurizado como, por ejemplo o aerosoles, materiales inflamables (objetos de papel, plástico, tela) en el cajón situado debajo del horno o debajo de la placa de cocción. También se incluyen los utensilios de cocina de plástico y las asas de los utensilios.
- **ADVERTENCIA:** si la placa de cocción está equipada con una superficie de cristal (vitrocerámica o inducción) y si esta superficie está agrietada, ajuste los controles a "0" para evitar una posible descarga eléctrica. Asimismo, si aparecen grietas en las placas eléctricas, desconecte inmediatamente la alimentación eléctrica para evitar una descarga.
- No es recomendable colocar objetos metálicos

como, por ejemplo, cuchillos, tenedores, cucharas y tapas encima de las placas eléctricas y del cristal de la vitrocerámica, ya que podrían calentarse.

- Si la placa de cocción está equipada con una tapa, esta debe levantarse antes de encender las zonas de cocción. Antes de volver a cerrar la tapa, asegúrese de que la placa de cocción se ha enfriado completamente. Las tapas de vidrio pueden romperse cuando se calientan. Apague todos los quemadores antes de cerrar la tapa.
- La placa de cocción nunca debe estar conectada a un cable alargador, a un temporizador exterior, a una toma triple o a un sistema de control remoto separado o a cualquier otro dispositivo que encienda el aparato automáticamente.
- Las asas de las ollas deben colocarse hacia el interior de la superficie de cocción para evitar posibles caídas.
- Las asas de las ollas pue-

- den calentarse; cuidado con los menores.
- Preste atención a los tiradores de la puerta del horno y a los controles de las zonas de cocción ya que pueden calentarse durante el uso de la placa de cocción.
 - No utilice productos de limpieza abrasivos, cremas cáusticas, esponjas abrasivas o rascadores metálicos para limpiar todos los elementos de la placa de cocción (cristal, esmalte, acero inoxidable, plástico y pintura) ya que podría rayar las superficies de cristal o la destrucción de otros elementos de la placa de cocción.
 - No utilice limpiadores de vapor para limpiar la placa de cocción.
 - Se han tomado todas las medidas de seguridad posibles para garantizar su seguridad. Para evitar la rotura de los elementos de cristal, procure no rayarlos durante la limpieza. Asimismo, evite golpear las

superficies de cristal, dejar caer objetos encima o subirse encima del cristal (en el caso de realizar trabajos por encima de la placa de cocción).

- No presione el cable eléctrico (si se incluye) durante la instalación de la placa de cocción.
- Asimismo, asegúrese de que el cable no queda atrapado detrás de la placa de cocción. Si el cable de alimentación está dañado, un técnico profesional debe sustituirlo por un cable de las mismas características que el original para evitar situaciones de peligro.
- En caso de usar aparatos eléctricos cerca del aparato de cocción, preste atención a que el cable de alimentación de estos aparatos no esté en contacto con la superficie caliente de la placa de cocción.

Advertencias sobre la instalación

- No utilice la placa de cocción hasta que la instala-

- ción se haya completado.
- Un técnico profesional debe instalar y poner en marcha la placa de cocción. El fabricante no asume ninguna responsabilidad por los daños provocados por una ubicación o instalación incorrecta de la placa de cocción por parte de un técnico no profesional.
 - Después de desembalar la placa de cocción, compruebe con atención que no ha sufrido daños durante el transporte. En caso de daños, no la utilice y contacte inmediatamente con su vendedor. Dado que los materiales de embalaje (poliestireno, nailon, grapas, etc.) pueden ser peligrosos para los niños, recójalos y elimínelos inmediatamente (deséchelos en los contenedores específicos para el reciclaje).
 - Proteja la placa de cocción de los efectos atmosféricos. No la exponga al sol, a la lluvia, a la nieve, a la piedra, etc.
 - Los materiales que rodean

el aparato (muebles) deben poder soportar una temperatura mínima de 100 °C.

- Es aconsejable instalar un detector de humos en la casa y disponer de una manta ignífuga o de un extintor cerca de la placa de cocción.

Durante el uso

- No coloque materiales inflamables o combustibles cerca de la placa de cocción durante su uso.
- No deje la placa de cocción sin vigilancia si cocina grasas o aceites líquidos o sólidos. A temperaturas muy altas, estos productos pueden inflamarse y provocar un incendio. NUNCA intente apagar con agua las llamas provocadas por aceite; apague la placa de cocción y tape la olla o la sartén con una tapa para sofocar la llama.
- Si dispone de una campana extractora, nunca la encienda sin vigilancia cuando se calienta el aceite. No deje materiales in-

flamables cerca de la placa de cocción durante su funcionamiento.

- Coloque siempre los utensilios de cocción en el centro de la zona de cocción y sitúe las asas de manera que no molesten ni puedan ser agarradas por un niño.
- No utilice las zonas de cocción con ollas vacías o sin ollas.
- En las placas eléctricas, solo utilice recipientes con fondo plano.
- En las placas vitrocerámicas y de inducción, no corte el pan encima del cristal. La superficie de cristal no debe utilizarse como superficie de trabajo. No coloque recipientes encima que pudieran estropear el cristal. Los recipientes con bordes cortantes pueden rayar la superficie y dañarla. Consejo: lave periódicamente la parte inferior de las ollas con un paño antes de colocarlas en la superficie de cristal, con el fin de eliminar las micropartículas de la parte inferior

del recipiente, que podrían rayar el cristal.

- En las placas vitrocerámicas, solo utilice recipientes con fondo plano.
- En las placas de inducción, solo utilice recipientes con fondo plano específicos para inducción (indicado en el recipiente por el fabricante).
- Es posible que escuche un pequeño ruido al encender la zona de cocción.
- Los usuarios con un marcapasos implantado deben tener la parte superior de su cuerpo a un mínimo de 30 cm de las zonas de cocción de inducción encendidas.
- Si no tiene la intención de usar la placa de cocción durante un largo periodo de tiempo, le aconsejamos que la desconecte de la electricidad. Asimismo, cierre la llave del gas (para los aparatos de cocción a gas).
- Si las placas eléctricas no se utilizan durante cierto tiempo, es necesario

aplicar un poco de aceite encima para evitar que se oxiden (plancha de hierro).

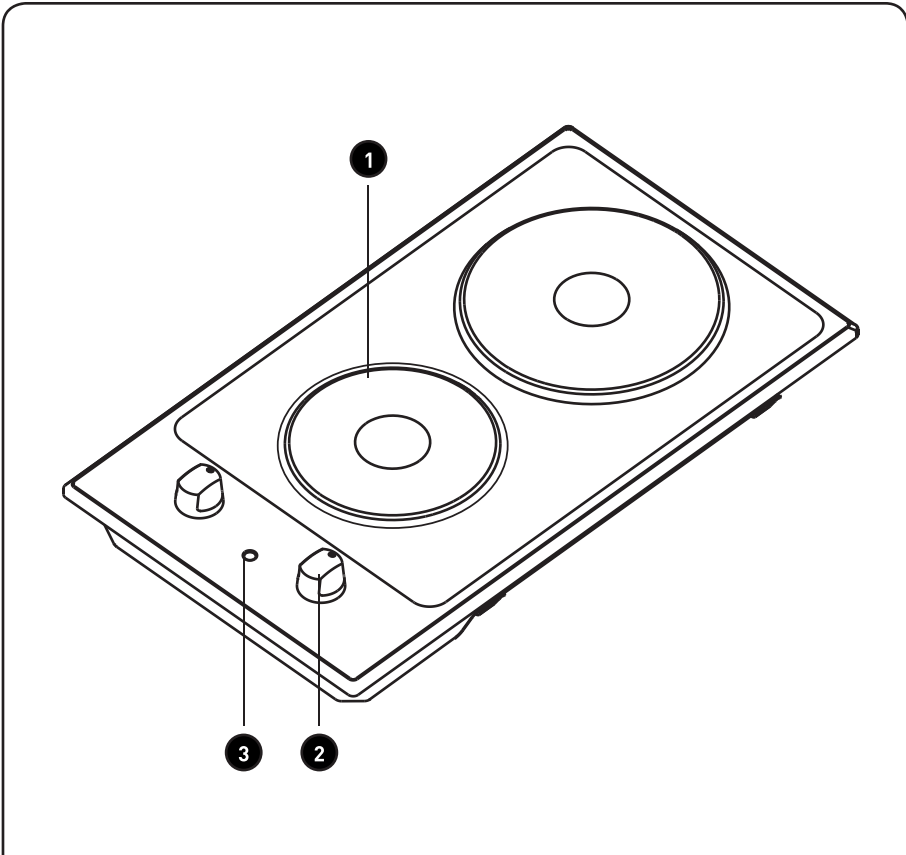
- Asegúrese siempre de que los controles de la placa de cocción estén en la posición "0" si la placa de cocción no se utiliza.
- Es posible que un uso prolongado de la placa de cocción necesite ventilación adicional como, por ejemplo, la apertura de una ventana o el aumento del nivel de ventilación mecánica, si se dispone de ella.
- **ATENCIÓN:** las tapas de cristal pueden romperse bajo el efecto del calor.
- Antes de cerrar la tapa, cierre todos los quemadores o zonas de cocción y deje enfriar la placa de cocción.
- No guarde ningún objeto pesado o inflamable (nailon, bolsa de plástico, papel, prendas de ropa) en el cajón situado debajo del horno. También se incluyen los utensilios de cocina de plástico y las asas de los utensilios.
- No seque toallas, esponjas

o prendas de vestir cerca o encima de la placa de cocción ni del tirador del horno.

Durante la limpieza y el mantenimiento

- Detenga siempre el funcionamiento de la placa de cocción antes de la limpieza o mantenimiento, desenchufándola o apagando el interruptor principal.
- Nunca extraiga los botones de control para limpiar el panel de mandos.

Lista de partes



1 Placa calefactora eléctrica

2 Botones de ajuste

3 Indicador luminoso
Marcha/paro de las placas
calefactoras eléctricas

Descripción del dispositivo

- Desembale el dispositivo. Retire todos los adhesivos del dispositivo. Controle que el dispositivo reúne todas las condiciones establecidas y se encuentra en perfecto estado. Si el dispositivo está dañado o presenta averías, no lo utilice y hágase lo llevar a su distribuidor o servicio al cliente.
- Mantenga el embalaje fuera del alcance de los niños. Existe un riesgo de accidente si los niños juegan con el embalaje.

Especificaciones técnicas

Modelo:	950151 - DE 2 X VET	
Tensión de red:	230 V~, 50 Hz	
Tipo de placa de cocción:	Eléctrico	
Número de zonas de cocción:	2	
Tecnología calefactora-1:	Placa calentadora	
Tamaño-1:	cm	Ø 14,5
Consumo energético-1:	Wh/kg	193,0
Tecnología calefactora-2:	Placa calentadora	
Tamaño-2:	cm	Ø 18,0
Consumo energético-2:	Wh/kg	193,0
Consumo energético de la placa de cocción	Wh/kg	193,0

Esta placa de cocción cumple con la norma EN 60350-2

Consejos de ahorro energético

Placa de cocción:

- Utilice recipientes con fondo plano.
- Utilice recipientes de tamaño adecuado.
- Utilice recipientes con tapa.
- Reduzca la cantidad de líquidos o de grasa.
- Cuando el líquido empiece a hervir, reduzca el ajuste.

Instalación



ADVERTENCIA

La conexión eléctrica de la placa debe ser realizada por un técnico de servicio profesional o un electricista profesional, según las instrucciones descritas en este manual y la normativa vigente.

- Antes de proceder a la instalación, compruebe si las condiciones locales de suministro y los ajustes del aparato son compatibles.
- Deben respetarse las leyes, reglamentos, directivas y normas vigentes en el país de instalación (normas de seguridad, reciclaje correcto según la normativa, etc.).

Instalación de la placa empotrable

- Una vez extraído el embalaje, compruebe si el aparato y sus accesorios están intactos. Si observa algún daño, no utilice el aparato y póngase en contacto inmediatamente con la tienda en la que lo compró.
- Esta placa empotrable debe instalarse en la superficie de trabajo de su cocina. Se debe conectar a la electricidad mediante la caja del interruptor situada debajo y especialmente indicada para este fin.

- Instalación y funcionamiento - conforme a estas instrucciones según la ley sobre seguridad de los dispositivos así como a las normas y reglamentos aplicables en el país de instalación de la placa de cocción.
- Deje una apertura con las dimensiones indicadas.

Paredes cercanas	A (mm)	B (mm)
Combustible	60	150
No combustible	125	40

La placa de cocción está equipada con un dispositivo estanco para evitar que penetre líquido en la superficie de trabajo. Aplique goma estanca adhesiva en los bordes e instale la placa de cocción con cuidado en la apertura de manera que los botones estén en la parte delantera.

Fíjela con los elementos de fijación.

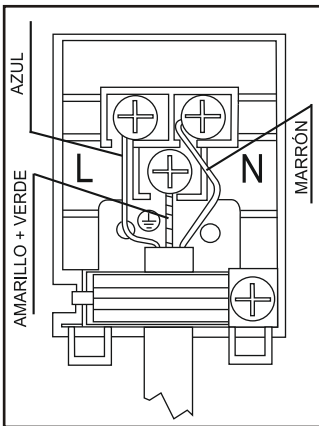
Conexión eléctrica de la placa

Antes de proceder a la conexión eléctrica compruebe que:

- La capacidad de transporte del sistema y la toma son compatibles con la alimentación máxima de la placa de cocción.
- La tensión indicada en la placa de datos es la misma que la tensión de alimentación.
- No utilice reductores, adaptadores o derivadores ya que podrían provocar un sobrecalentamiento.

Español

- La conexión eléctrica de la placa de cocción empotrable a una fuente de alimentación se realiza mediante un cable situado en la parte inferior de la placa empotrable. La instalación eléctrica del domicilio y la toma de corriente eléctrica utilizada deben estar conectadas a tierra y respetar la reglamentación en materia de seguridad. El fabricante no asume ninguna responsabilidad si el aparato se instala sin respetar las condiciones citadas más arriba.
- La conexión del aparato puede ser fija o mediante cable de alimentación.
- La conexión del aparato a una fuente eléctrica debe ser realizada por un técnico profesional (diagrama de conexión a continuación).
- En el interior del circuito eléctrico, deben instalarse un disyuntor con apertura de contacto de 3 mm como mínimo, potencia de 20 A y un tipo de funcionamiento diferencial.
- Las placas de cocción se entregan sin cable de alimentación.



Uso

Uso de las placas calefactoras

Existen dos tipos de placas calefactoras

- Placa calefactora estándar
- Placa calefactora rápida (se distinguen por su marca roja).
- Estas placas se controlan mediante un contactor de 6 posiciones.

Al ajustar el botón de control a una de estas posiciones, las placas calefactoras se iluminan. Debajo de cada botón, hay un pequeño diagrama que representa la placa calefactora utilizada por cada botón.

Un indicador luminoso situado en el panel de control indica si una de las placas está encendida.

Placas calefactoras - funciones

0	Posición desconectada
1	Para derretir mantequilla, etc. y calentar pequeñas cantidades de líquido.
2	Calentar cantidades de líquido más importantes. Preparar cremas y salsas
3	Descongelar alimentos antes de su cocción.
4	Preparar carnes y pescados delicados
5	Asar carnes y filetes
6	Hervir grandes cantidades de líquidos para freír.



ADVERTENCIA

Al utilizar la placa por primera vez, o si no se ha usado durante un periodo de tiempo prolongado, elimine toda la humedad acumulada alrededor de los componentes eléctricos de la placa encendiéndola durante unos 20 minutos como mínimo.



ADVERTENCIA

- Utilice solamente ollas de fondo plano y grueso.
- Nunca utilice ollas con un diámetro menor al de la placa calefactora.
- Procure que la base de la olla esté seca antes de colocarla encima de una placa calefactora. Si la placa calefactora está encendida, es importante colocar la olla correctamente en el centro de la placa.

- Nunca utilice la placa de cocción sin recipientes encima de las placas.
- La temperatura de las piezas expuestas puede ser elevada durante el uso del aparato. Por esta razón, es importante mantener a los niños y a las mascotas alejados de la placa de cocción durante y después del uso.
- Si observa una grieta en la placa, apáguela inmediatamente y sustitúyala.
- Para garantizar una vida útil larga, la placa calefactora debe limpiarse cuidadosamente con productos de limpieza adecuados. Para evitar la oxidación y conservar el estado de las placas calefactoras, se recomienda frotarla ligeramente con un paño empapado en aceite. No limpiarla con limpiadores de vapor.
- Después de su uso, la placa calefactora permanece caliente durante mucho tiempo. No la toque ni deje objetos encima.

El aparato se controla mediante los botones de control.

El quemador se ha diseñado para funcionar con 6 niveles de calor:

- | | |
|--------------|--|
| 1 | Conservar la posición caliente |
| 2-3 | Posición de calor a nivel bajo |
| 4-5-6 | Posición de cocción y de calentamiento |

Mantenimiento y limpieza



ADVERTENCIA

Para la limpieza, el aparato debe estar apagado y totalmente frío.

Piezas esmaltadas

- Para que se conserven como nuevas, límpielas periódicamente con agua tibia y jabón y, a continuación, séquelas con un paño suave. No las lave si aún están calientes y nunca utilice polvos o materiales limpiadores abrasivos.
- El vinagre, el café, la leche, la sal, el agua, el limón o el zumo de tomate no deben estar en contacto prolongado con las piezas esmaltadas. Si estos residuos no se retiran, será difícil eliminarlas.

Acero inoxidable

- Las piezas de acero inoxidable deben limpiarse periódicamente con agua caliente, jabón y una esponja suave y, a continuación, secarse con un paño suave.
- Nunca utilice polvos o materiales limpiadores abrasivos. El vinagre, el café, la leche, la sal, el agua, el limón o el zumo de tomate no deben estar en contacto prolongado con las piezas de acero inoxidable. Si estos residuos no se retiran, será difícil eliminarlas.

Desecho de su dispositivo obsoleto

ELIMINACIÓN DE DESECHOS ELÉCTRICOS Y ELECTRÓNICOS



Este dispositivo contiene el símbolo de la Directiva RAEE (Directiva sobre residuos de aparatos eléctricos y electrónicos), lo que significa que al no puede ser desechado en la basura doméstica una vez finalizada su vida útil, sino en puntos de recogida locales para la separación de residuos. La recuperación de residuos contribuye a la protección del medio ambiente.

PROTECCIÓN DEL MEDIO AMBIENTE - DIRECTIVA 2012/19/EU

Para proteger nuestro medio ambiente y nuestra salud, los dispositivos viejos eléctricos y electrónicos deben desecharse según las normas establecidas, a seguir tanto por los proveedores, como por los usuarios.

Por este motivo, su dispositivo con el símbolo indicado en su etiqueta de identificación o embalaje,



no debe desecharse en un cubo de basura público o privado de uso doméstico. El usuario debe entregar el dispositivo en puntos de recogida locales para su reciclaje y clasificación, o para ser reutilizados con otros fines según lo definido en la Directiva.

CONDITION DE GARANTIE

FR

Ce produit est garanti pour une période de 2 ans à partir de la date d'achat*, contre toute défaillance résultant d'un vice de fabrication ou de matériau. Cette garantie ne couvre pas les vices ou les dommages résultant d'une mauvaise installation, d'une utilisation incorrecte ou de l'usure anormale du produit.

*sur présentation du ticket de caisse.

GARANTIEVOORWAARDEN

NL

Dit product wordt gegarandeerd voor een periode van 2 jaar vanaf de aankoopdatum*, voor elke storing die het gevolg is van een fabricagefout of het materiaal. Gebreken of schade door slechte installatie, onjuist gebruik of abnormale slijtage van het product worden niet gedekt door deze garantie.

*op vertoon van kassabon.

CONDICIONES DE GARANTÍA

ES

El certificado de garantía de este producto tiene una duración de 2 años a partir de la fecha de compra* que se limita a los defectos de fabricación y averías del material. Se excluyen de la garantía deficiencias o daños originados por una mala instalación, errores en la manipulación o por un uso inadecuado.

*previa presentación del comprobante de compra.

ELECTRO DEPOT

1 route de Vendeville

59155 FACHES-THUMESNIL - FRANCE



Made in TURKEY

DE

**Bedienungs- und
Installationshinweise zum
elektrischen Einbaukochfeld**

INHALT

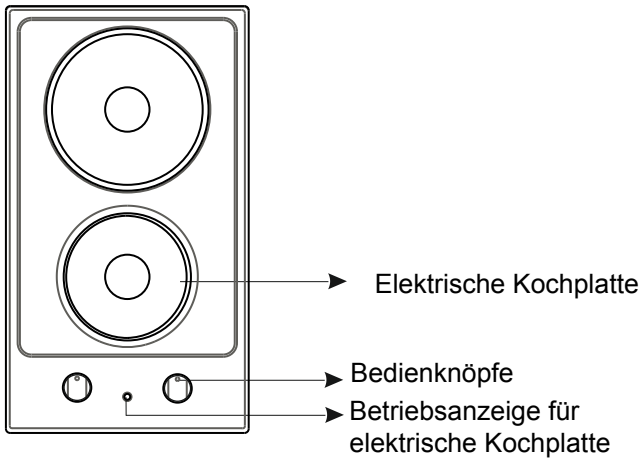
1. Übersicht über das Gerät	2
2. Sicherheitshinweise	3
3. Installation	5
4. Elektrischer Anschluss	8
5. Betrieb	10
6. Wartung und Pflege	13

Bestimmungsgemäßer Gebrauch

Das Kochfeld ist nur zum Zubereiten von Speisen bestimmt. Nicht zweckentfremdet benutzen, z.B. zum Heizen der Küche oder zum Aufbewahren brennbarer oder explosiver Gegenstände.

Das Gerät ist nur zur Verwendung im privaten Haushalt bestimmt. Es ist nicht für den gewerblichen Einsatz bestimmt. Jede andere Verwendung gilt als nicht bestimmungsgemäßen und ist ausdrücklich ausgeschlossen. Der Hersteller übernimmt keine Haftung für Schäden, die durch nicht bestimmungsgemäßen Gebrauch entstanden sind.

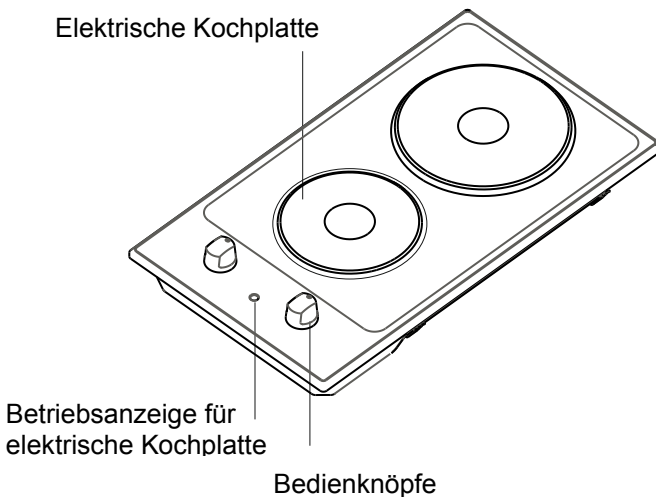
Elektrisches Kochfeld



Vor der ersten Inbetriebnahme

Lesen Sie die Anleitung aufmerksam durch, bevor Sie das Gerät installieren und benutzen.

Vergewissern Sie sich nach dem Auspacken, dass nichts beschädigt ist. Im Zweifelsfall bitten Sie zuerst Ihren Händler oder einen qualifizierten Techniker um Rat, ehe Sie das Gerät benutzen. Entfernen Sie sämtliches Verpackungsmaterial, lassen Sie das Verpackungsmaterial (Kunststoffbeutel, Bänder und ähnliche Dinge) nicht in Kinderhände geraten; diese Dinge können schwere Verletzungen verursachen. Das Verpackungsmaterial ist recyclingfähig. Die Installation des Gerätes und der Anschluss der elektrischen Verbindungen sollte gemäß gültiger örtlicher Richtlinien und gemäß der Anweisung des Herstellers durch einen qualifizierten Techniker erfolgen. Versuchen Sie nicht, technische Merkmale des Gerätes zu modifizieren - dies kann zu Gefahren führen.



Hinweis: Das Aussehen Ihres Kochfeldes kann wegen leichten Änderungen der Produktion etwas von den Abbildungen abweichen.

Dieses Gerät wurde ausschließlich für den Hausgebrauch konzipiert. Das Gerät eignet sich NICHT zum Einsatz in einem kommerziellen, halbkommerziellen oder öffentlichen Umfeld. Das Gerät darf nur für seinen bestimmungsgemäßen Zweck eingesetzt werden: Zum Erhitzen von Lebensmitteln. Jegliche andere (missbräuchliche) Verwendung – z. B. als Raumheizung, Arbeitsplatte oder Ablage – ist gefährlich. Das Gerät darf nicht ohne aufgesetztes Kochgeschirr benutzt werden. Jegliche missbräuchliche Verwendung ist gefährlich und lässt die Garantie erlöschen – das gesamte Risiko liegt bei Ihnen.

LESEN SIE DIESE ANLEITUNG VOLLSTÄNDIG UND SORGFÄLTIG DURCH, BEVOR SIE IHR GERÄT IN BETRIEB NEHMEN, UND HALTEN SIE ES STETS ZUR VERFÜGUNG WENN NÖTIG.

DIESES HANDBUCH WURDE FÜR VERSCHIEDENE MODELLE EINER REIHE VERFASST. ES KANN SEIN, DASS IHR GERÄT ÜBER EINIGE EIGENSCHAFTEN, DIE IN DIESEM HANDBUCH ERLÄUTERT WURDEN NICHT VERFÜGT. ACHTEN SIE AUF DIE AUSDRÜCKE, DIE EINE ABBILDUNG HABEN, WÄHREND SIE DIESE BETRIEBSANLEITUNG LESEN.

Allgemeine Sicherheitshinweise

- Dieses Gerät kann von Kindern ab 8 Jahren und älter und Personen mit eingeschränkten physischen, sensorischen oder geistigen Fähigkeiten oder mangelnder Erfahrung und Wissen verwendet werden, wenn sie unter Aufsicht sind oder ausführliche Anleitung zur Benutzung des Gerätes in einer sicheren Weise erhalten haben und die damit verbundenen Gefahren verstehen. Kinder dürfen nicht mit dem Gerät spielen. Reinigung und Wartung darf nicht von Kindern ohne Aufsicht erfolgen.
- **WARNUNG:** Das Gerät und die zugänglichen Teile werden während des Gebrauchs heiß. Achten Sie darauf, dass Sie nicht die Heizelemente berühren. Kinder unter 8 Jahren sollten ferngehalten werden, es sei denn sie werden kontinuierlich überwacht.
- **WARNUNG:** Unbeaufsichtigtes Kochen auf einem Herd mit Fett oder Öl kann gefährlich sein und zu Bränden führen. **NIEMALS** versuchen, ein Feuer mit Wasser zu löschen, aber schalten Sie das Gerät aus und dann

decken Sie die Flamme z.B. mit einem Deckel oder einer Löschdecke ab.

- WARNUNG: Brandgefahr: lagern Sie keine Gegenstände auf den Kochflächen.

- WARNUNG: Wenn die Oberfläche rissig ist, schalten Sie das Gerät aus, um die Gefahr eines elektrischen Schlages zu vermeiden.

- Für Kochfelder mit Abdeckung: Entfernen Sie vor dem Öffnen der Abdeckung alle Verunreinigungen darauf. Lassen Sie die Kochfelder stets abkühlen, bevor Sie die Abdeckung schließen.

- Das Gerät ist nicht für die Steuerung durch externe Zeitgeber oder ein separates Fernbediensystem ausgelegt.

- Verwenden Sie keine aggressiven oder scheuernden Reinigungsmittel oder Metallschaber, um die Scheibe in der Backraumtür zu reinigen. Diese können die Oberfläche zerkratzen, was zum Bersten der Glasscheibe führen kann.

-Verwenden Sie keine Dampfreiniger zur Reinigung des Gerätes.

- Ihr Gerät wurde in Übereinstimmung mit den einschlägigen lokalen und internationalen Normen und Vorschriften hergestellt.

-Wartungs-und Reparaturarbeiten dürfen nur von autorisierten Service-Technikern vorgenommen werden. Installations-und Reparaturarbeiten, die durch nicht autorisierte Techniker durchgeführt wurden, können Sie gefährden. Jegliche Modifikation der technischen Eigenschaften des Gerätes ist gefährlich und daher verboten.

- Stellen Sie vor der Installation sicher, dass die lokalen Netzbedingungen (Gastyp und Gasdruck oder Strom-Spannung-und Frequenz) und die Anpassung des Gerätes kompatibel sind. Die Anpassungsbedingungen dieses Gerätes sind auf dem Typenschild angegeben
- VORSICHT: Dieses Gerät ist nur ist nur zum Kochen von Speisen und für den Gebrauch im Haushalt bestimmt und sollte nicht für andere Zwecke oder auf einer anderen Anwendung, z. B. für gewerbliche und industrielle Anwendung oder in einem kommerziellen Umfeld verwendet werden.
- Es wurden alle erdenklichen Sicherheitsvorkehrungen getroffen, um Ihre Sicherheit zu garantieren. Da das Glas brechen könnte, sollten Sie bei der Reinigung stets vorsichtig sein, um Kratzer zu vermeiden. Vermeiden Sie Schläge auf das Glas durch Zubehörgeräte.
- Stellen Sie sicher, dass das Netzkabel während der Installation nicht eingeklemmt ist. Wird das Netzkabel beschädigt, muss es vom Hersteller, dem Vertrieb oder einer ähnlich qualifizierten Person ersetzt werden, um eine Gefährdung zu vermeiden.

Warnhinweise zur Installation

- Nehmen Sie das Gerät nicht in Betrieb, solange es nicht vollständig eingebaut ist.
- Das Gerät muss von einem autorisierten Techniker aufgestellt und in Betrieb genommen werden. Der Hersteller ist nicht verantwortlich für Schäden, die durch fehlerhafte Aufstellung und Montage durch nicht autorisierte Personen verursacht werden könnten.
- Wenn Sie das Gerät auspacken, stellen Sie sicher, dass es nicht während des Transports beschädigt wurde. Wenn Sie irgendwelche Beschädigungen entdecken, nehmen Sie das Gerät keinesfalls in Betrieb und kontaktieren Sie umgehend den autorisierten Wartungsdienst. Da die für die Verpackung verwendeten Materialien (Nylon, Heftklammern, Styropor etc.) für Kinder gefährlich sein können, sollten Sie diese einsammeln und sofort entsorgen.
- Schützen Sie das Gerät vor Umwelteinflüssen. Setzen Sie es niemals Einflüssen wie Sonne, Regen, Schnee oder Staub etc. Aus.
- Die umgebenden Materialien des Gerätes (Schaltschrank) müssen einer Temperatur von mindestens 100 ° C standhalten.

Während der Verwendung

- Legen Sie keine entzündlichen oder brennbaren Materialien, in das Gerät oder in die Nähe des Gerätes, wenn es in Betrieb ist.
- Lassen Sie den Herd beim Kochen mit festen oder flüssigen Fetten nicht unbeaufsichtigt. Diese könnten bei sehr hohen Temperaturen zu brennen beginnen. Gießen Sie niemals Wasser in brennendes Fett oder Öl. Decken Sie die Kasserolle oder Pfanne mit dem Deckel zu, um die Flammen zu ersticken und schalten Sie den Herd ab.
- Positionieren Sie Pfannen immer über der Mitte der Kochzone, und drehen Sie die Griffe in eine sichere Position, damit sie nicht geschlagen oder angefasst werden können.
- Wenn das Gerät längere Zeit nicht benutzt wird, ziehen Sie den Netzstecker aus der Steckdose. Halten Sie den Netzauptschalter ausgeschaltet. Drehen Sie auch den Gaszufuhrhahn ab, wenn Sie das Gerät nicht verwenden.
- Achten Sie stets darauf, dass die Regler in der Position "0" (Stop), wenn der Herd nicht in Betrieb ist.

Reinigung und Wartung

- Schalten Sie das Gerät aus, bevor Sie irgendwelche Reinigungs- oder Wartungsarbeiten durchführen. Das können Sie machen nachdem Sie das Gerät ausstecken oder den Hauptschalter ausschalten.
- Entfernen Sie die Regler nicht, um das Bedienfeld zu reinigen.

FÜR EINE EINWANDFREIE FUNKTION UND DIE GRÖSSTMÖGLICHE SICHERHEIT SOLLTEN SIE STETS ORIGINALERSATZTEILE VERWENDEN UND IM BEDARFSFALL NUR EINEN AUTORISIERTEN WARTUNGSDIENST ANRUFEN.

Der elektrische Anschluss dieses Kochfeldes sollte von einer autorisierten Fachkraft oder einem qualifizierten Elektriker ausgeführt werden; dabei sind die Anweisungen in dieser Anleitung sowie zutreffende Richtlinien zu beachten.

- Überzeugen Sie sich vor der Installation, dass örtliche Stromversorgung und Einstellung des Gerätes aufeinander abgestimmt sind.
- Gültige Gesetze, Vorschriften, Direktiven und Richtlinien des Landes, in dem das Gerät genutzt wird, müssen eingehalten werden (z. B. Sicherheitsbestimmungen, sachgerechte Entsorgung, etc.).

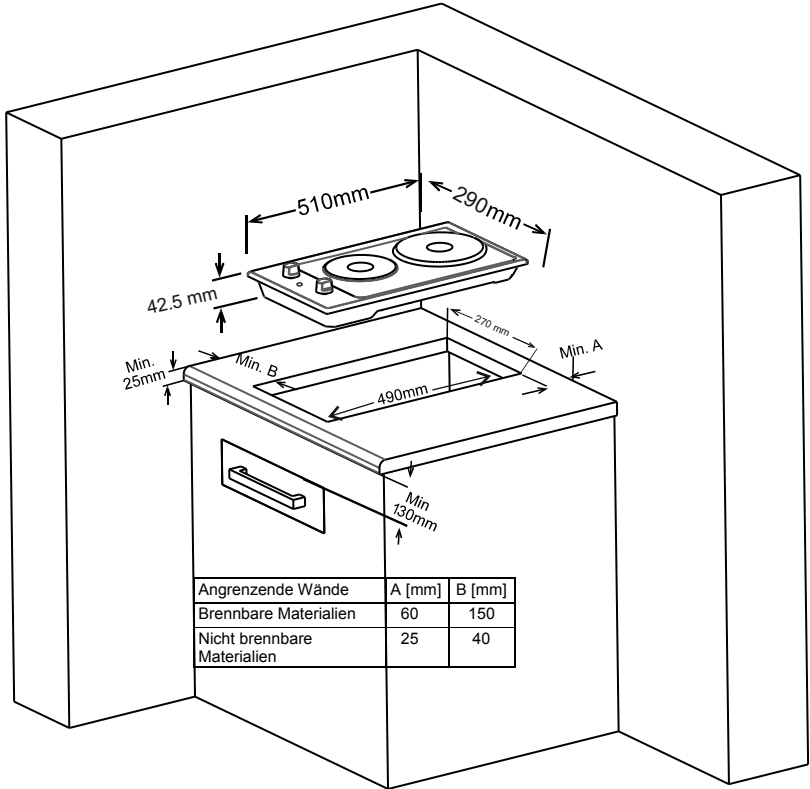
Einbaukochfeld installieren

Entfernen Sie zunächst sämtliches Verpackungsmaterial vom Gerät und von seinen Zubehörteilen und überzeugen Sie sich davon, dass das Kochfeld nicht beschädigt ist. Falls Sie eine Beschädigung vermuten, benutzen Sie das Gerät nicht, sondern setzen sich mit dem Händler in Verbindung, bei dem Sie das Gerät gekauft haben.

- Ihr Einbaukochfeld wird in den Ausschnitt einer Arbeitsplatte eingesetzt. Die elektrische Verbindung mit dem Stromnetz wird über einen speziellen Verteiler unterhalb der Arbeitsplatte hergestellt.

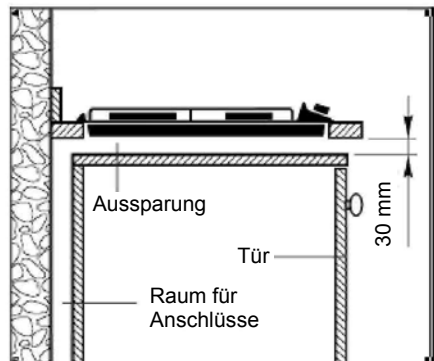
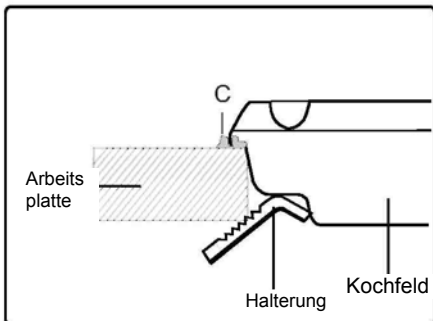
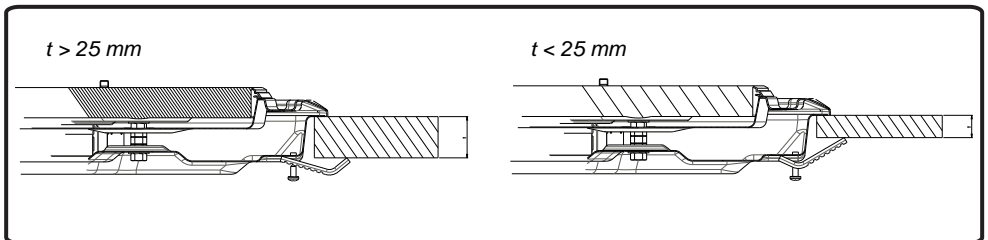
Installation und Betrieb müssen in Übereinstimmung mit den Anweisungen in dieser Bedienungsanleitung, gültigen Sicherheitsrichtlinien sowie sonstigen zutreffenden Vorschriften erfolgen.

Beim Ausschneiden der Aussparung orientieren Sie sich bitte an den in der nachstehenden Abbildung angegebenen Abmessungen.



Ihr Kochfeld wird mit einem speziellen Dichtungsmittel geliefert, das verhindert, dass Flüssigkeiten in das Kochfeld eindringen können. Schaffen Sie einen passenden Ausschnitt in Ihrer Arbeitsplatte; orientieren Sie sich dabei an den in der Abbildung angegebenen Abmessungen. Geben Sie das selbstklebende Dichtungsmittel auf sämtliche Kanten des Ausschnitts, lassen Sie das Kochfeld vorsichtig so in den Ausschnitt ein, dass die Knöpfe auf der rechten Seite liegen. Fixieren Sie das Gerät, indem Sie die Klemmen wie in der Abbildung gezeigt anziehen.

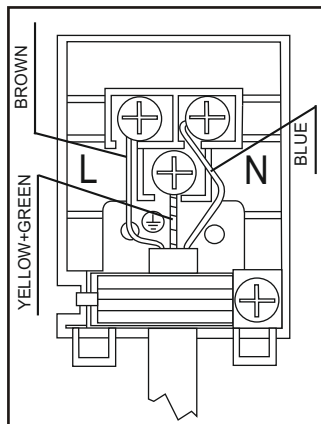
Die Stärke der Arbeitsplatte muss zwischen den in der nachstehenden Abbildung angegebenen Abmessungen liegen. Bei Arbeitsplatten mit einer Stärke von weniger als 21 mm können Sie Distanzstücke aus Holz zwischen Halterung und Unterseite des Gerätes schieben. Bei einer Arbeitsplattenstärke von mehr als 65 mm können Aussparungen für die Halterung in die Unterseite der Arbeitsplatte geschnitten werden.



ELEKTRISCHER ANSCHLUSS

Bevor Sie mit dem elektrischen Anschluss beginnen, muss Folgendes gegeben sein:

- Die gesamte Elektroinstallation des Hauses sowie die Steckdose sind für die Maximalleistung des Kochfeldes ausgelegt.
- Die auf dem Typenschild angegebene Spannung stimmt mit der Netzspannung überein.
- Zum Anschluss werden keinerlei Adapter, Mehrfachsteckdosen oder Zweigleitungen eingesetzt.
- Der Anschluss an die Stromversorgung erfolgt durch ein Kabel an der Unterseite des Kochfeldes. Die elektrische Installation im Haus sowie die Steckdose müssen geerdet sein und den Vorschriften zur elektrischen Sicherheit entsprechen. Der Hersteller lehnt jegliche Haftung ab, falls das Gerät nicht wie oben beschrieben installiert wird.
- Das Gerät wird fest mit der Stromversorgung verbunden.
- Der Anschluss des Gerätes an die Stromquelle muss durch einen qualifizierten Techniker erfolgen (Anschlussdiagramm nachstehend).
- Ein 20 A-Unterbrecher mit einer Kontaktöffnung von mindestens 3 mm und verzögerter Auslösung muss in den Versorgungskreis eingeschliffen werden.
- Herde werden ohne Netzkabel ausgeliefert.



WICHTIG: Bei Einphasenanschluss gelten die folgenden Mindestquerschnitte der Versorgungsleitungen:

Nennleistung laut Typenschild:	Querschnitt der Versorgungsleitung:	Nennleistung laut Typenschild:	Querschnitt der Versorgungsleitung:
5000 W – 8700 W bei 220 V:	3 x 2,5 mm ²	> 8700 W bei 220 V:	3 x 4,0 mm ²
5000 W – 9100 W bei 230 V:	3 x 2,5 mm ²	> 9100 W bei 230 V:	3 x 4,0 mm ²
5000 W – 9500 W bei 240 V:	3 x 2,5 mm ²	> 9500 W bei 240 V:	3 x 4,0 mm ²

Elektrische Kochplatten verwenden

Es gibt zwei Kochplattentypen:

- Standardkochplatte
- Schnellkochplatte (erkennbar an der roten Markierung)

Diese Kochplatten werden über einen 6-stufigen Bedienknopf bedient.

Mit diesem Bedienknopf stellen Sie die Leistung der Kochplatten ein. Unter jedem Knopf finden Sie eine kleine Skizze, die Ihnen zeigt, welcher Bedienknopf zu welcher Kochplatte gehört. Eine Leuchte am Bedienfeld zeigt an, dass die Kochplatten in Betrieb sind.

Kochplattenfunktionen

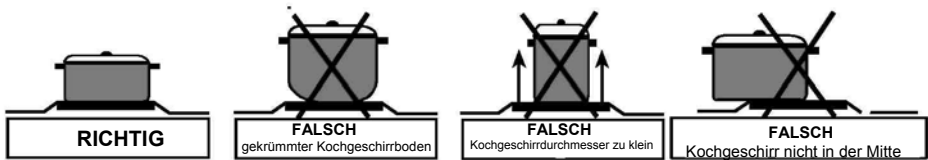
0 Aus

- 1** Zum Schmelzen von Butter, zum Aufwärmen kleiner Flüssigkeitsmengen.
- 2** Zum Aufwärmen größerer Flüssigkeitsmengen. Zur Zubereitung von Cremes und Saucen.
- 3** Zum Auftauen von Nahrungsmitteln.
- 4** Zum Zubereiten von leckeren Fleisch- und Fischgerichten.
- 5** Zum Braten von Steaks und anderen Fleischsorten.
- 6** Zum Erhitzen größerer Flüssigkeitsmengen - zum Beispiel zum Frittieren.

WARNUNG

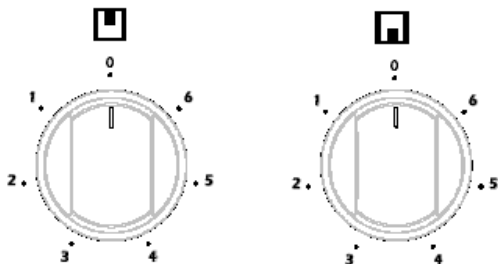
Wenn Sie das Gerät zum ersten Mal oder nach langer Zeit wieder benutzen, muss zunächst sämtliche Feuchtigkeit beseitigt werden, die sich zwischenzeitlich eventuell in der Nähe der Heizelemente angesammelt hat. Dazu lassen Sie die Kochplatte etwa 20 Minuten lang bei niedrigster Stufe arbeiten.

- Benutzen Sie ausschließlich flaches Kochgeschirr mit dickem Boden.
- Benutzen Sie niemals Kochgeschirr, dessen Bodendurchmesser kleiner als der Durchmesser der Kochplatte ist.
- Achten Sie darauf, dass der Boden des Kochgeschirrs trocken ist, bevor Sie es auf das Kochfeld stellen. Achten Sie darauf, dass das Kochgeschirr genau in der Mitte der Kochplatte steht und auch dort bleibt.



- Lassen Sie das Kochfeld niemals ohne Kochgeschirr arbeiten.
- Im Betrieb können sich die erreichbaren Teile des Herdes stark erhitzen. Deswegen ist es ein Muss, Kinder und Tiere beim Kochen und in der Zeit kurz danach vom Kochfeld fernzuhalten.
- Falls Sie Sprünge oder Risse in der Kochplatte bemerken sollten, schalten Sie das Gerät sofort ab und lassen es reparieren.
- Damit Kochplatten möglichst lange halten, müssen sie gründlich mit einem geeigneten Reinigungsmittel gesäubert werden. Damit nichts zu rosten beginnt und lange Zeit wie neu aussieht, wischen Sie die Kochplatten leicht mit einem Papiertuch ab, auf das Sie ein paar Tropfen Speiseöl gegeben haben. Benutzen Sie keine Dampfreiniger.
- Nach dem Kochen bleibt das Kochfeld noch eine Weile sehr heiß. Nicht berühren, keine Gegenstände darauf abstellen!

Ihr Gerät bedienen Sie mit die nachstehend gezeigten Bedienknöpfen.



Ihr Kochgerät kann mit 6 Heizstufen arbeiten.

- 1 Warmhalten
- 2-3 Aufwärmen bei geringer Hitze
- 4-5-6 Kochen und Braten

Vor dem Reinigen schalten Sie das Gerät aus und lassen es vollständig abkühlen.

Emaillierte Teile:

Damit diese Teile lange Zeit wie neu aussehen, müssen sie regelmäßig mit warmem Wasser und etwas milder Seife gereinigt werden. Anschließend trocknen Sie die Teile mit einem weichen Tuch. Reinigen Sie diese Teile nicht, wenn sie noch heiß sind, benutzen Sie keine Scheuerpulver und keine anderen scheuernden Hilfsmittel. Lassen Sie die emaillierten Teile nicht über längere Zeit mit Essig, Kaffee, Milch, Salz, Wasser, Zitronensaft oder Tomatensaft in Kontakt kommen. Solche Dinge lassen sich nur schwierig wieder entfernen.

Edelstahl:

Edelstahlteile müssen regelmäßig mit warmem, mildem Seifenwasser und einem weichen Schwamm gereinigt werden. Trocknen Sie diese Teile anschließend mit einem weichen Tuch gut ab. Benutzen Sie keinerlei Scheuermittel oder andere scheuernde Hilfsmittel. Lassen Sie die Edelstahlteile nicht über längere Zeit mit Essig, Kaffee, Milch, Salz, Wasser, Zitronensaft oder Tomatensaft in Kontakt kommen. Solche Verunreinigungen lassen sich nur schwierig wieder entfernen.

Entsorgung



Elektrische und elektronische Altgeräte dürfen nicht mit dem regulären Hausmüll entsorgt werden. Zur Entsorgung wenden Sie sich bitte an den Händler, bei dem Sie das Gerät erworben haben. Verpackungsmaterialien sollten über örtliche Recycling-Sammelstellen entsorgt werden.

Electro Dépôt 1 route de Vendeville 59155 FACHES-THUMESNIL